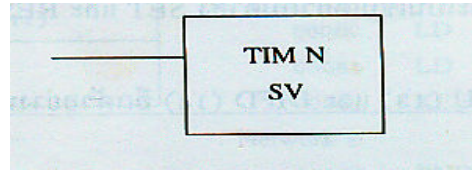


คำสั่ง TIMMER

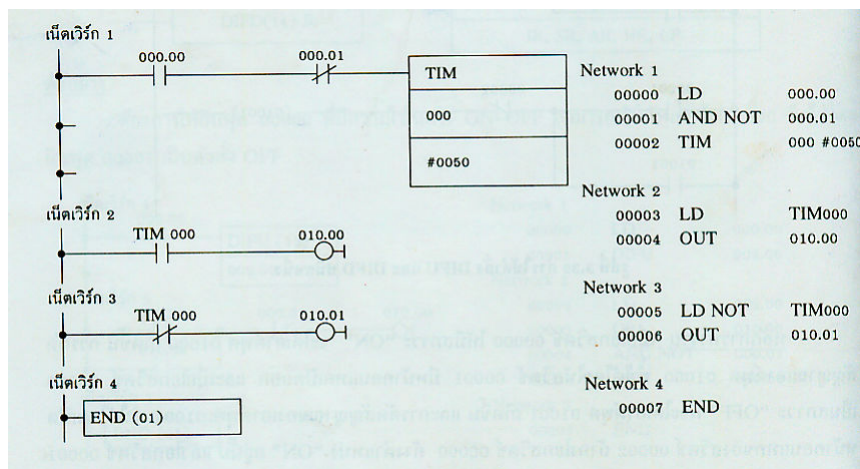


N= จำนวนไทมเมอร์ (ใช้ได้ตั้งแต่ 0 ถึง 255)

SV=Set Value (สามารถตั้งค่าได้ทั้ง BCD หรือ Word ก็ได้) และ สามารถตั้งค่าได้ตั้งแต่ 0 – 999.9 วินาที

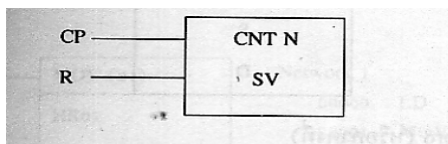
เมื่ออินพุตมีสถานะ **ON** คำสั่ง **TIM** นี้จะเริ่มนับเวลาตามเวลาที่ตั้งไว้ เอาท์พุทของไทมเมอร์ก็จะ **ON**

แต่ถ้าอินพุตมีสถานะเป็น **OFF** ก่อนที่ค่าเวลาของไทมเมอร์จะนับถึง ค่าที่ถูกนับไว้ของไทมเมอร์ในขณะนั้นจะถูกตั้งค่าใหม่ (**Reset**) เป็นศูนย์ทันทีที่สามารถตั้งเวลาการนับได้ 0.1 วินาที ต่ำสุด



คำสั่ง Counter - CNT

คำสั่ง **COUNTER** เป็นคำสั่งที่ใช้นับจำนวนครั้งของสัญญาณอินพุตที่สถานะ ON ในแต่ละครั้งและการนับค่านั้นจะนับลงจากค่าที่ตั้งไว้



N= จำนวนหมายเลขเคาน์เตอร์ (counter number)

SV= เป็น set value สามารถตั้งค่านับได้ 999 ครั้ง หรือจะตั้งเป็น word ก็ได้

การทำงานคือ เมื่อขา **CP ON** ครบจำนวนครั้งตามที่ตั้งไว้ในเคาน์เตอร์ทำให้เอาต์พุตของ **CNT ON** และจะทำงานไปจนกว่าขา **R** ของคำสั่ง **CNT ON** จึงทำให้เอาต์พุตของ **CNT** เลิกทำงาน

